

CAI201 数字时钟安装教程

一、电路安装

元件按从矮到高的顺序安装，先安装电阻器等矮的元件，再安装高的元件，每安装好一部分元件，要将元件引脚剪去再安装下一部分元件。

光敏电阻，热敏电阻，电阻器，晶振，瓷片电容没有正负极。

安装光敏电阻和热敏电阻时，要留出1cm的高度，再折弯一下（[查看二维码里的安装教程](#)）。

蜂鸣器有正负极之分，蜂鸣器上带+的位置对着电路板带+的位置安装。

集成电路要先安装管座，待所有元件安装完成后再将集成电路装入管座上，集成电路与管座的缺口位置要对准电路板上的缺口标记位置安装。

安装三极管时，按照三极管的形状位置安装即可。

轻触开关、电源座、电池弹片按形状位置安装即可。

全部元件安装好之后要再一次检查一遍是否安装错误，检查焊点是否有漏焊、虚焊、短路现象。

数码管要先将排针焊接在数码管上，再将数码管焊接在电路板上。

确定电路没有问题后，再将电路装入外壳，并用螺丝固定好外壳。

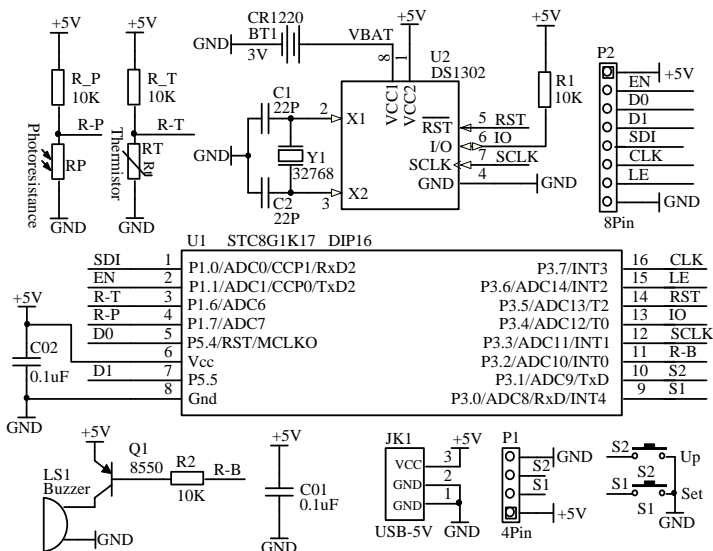
关于故障：出现故障请先判断元件是否安装错误，焊点是否有漏焊、虚焊、短路。电源不能超过5V，否则烧芯片。

二、扫二维码查看安装视频教程、图文教程、电子版说明书



<http://www.diyleyuan.com/jc/201C2.html>

三、电路原理图



四、功能设置：

设置说明	按 SET 键进入下一个设置。按 UP 键更改闪烁的数值。如果 15 秒内没有按按键，会自动退出设置。每设置完一次会锁定按键，如果需要再次设置，需要重新长按 SET 或 UP 键进入。	
复位	1、同时按住 SET 键与 UP 键 3 秒以上，所有数码管亮并发出声音再松开，显示 7: 59，10 秒后变成 8: 00 并发声。复位成功。	

设置时间： 按 SET 键不放出现 2021 闪烁后松开。进入后，UP 键是修改，SET 键是进入下一步。		
设置年	1、显示年同时 21 闪烁，按 UP 更改年。（设置错了可以重新复位）	表示 2021 年
设置日期	2、按 SET 键，月数码管闪烁，按 UP 更改月。再按 SET 键，日数码管闪烁，按 UP 更改日。	表示 1 月 1 日
设置时间	3、按 SET 键，时数码管闪烁，按 UP 更改时。再按 SET 键，分数码管闪烁，按 UP 更改分钟。（按下 SET 键进入退出的时候，秒从 00 开始走。）	表示上午八点，带 PM 表示下午

其他功能设置： 按 UP 键不放出现 24H 闪烁后松开。进入后，UP 键是修改，SET 键是进入下一步。		
设置时间显示模式	1、松开后再按 UP 键，24 小时制和 12 小时制切换，（12 小时制下午会显示 PM）	
设置整点闹铃时间区域	2、按 SET 键，显示 7-21，表示上午 7 点到晚上 21 点有整点提醒。7 码管闪烁，按 UP 更改 7。再按 SET 键，21 数码管闪烁，按 UP 更改。改成 7-7 两个一样的数值，则整点闹铃关闭。	
设置第 1 路闹铃	3、按 SET 键，显示 ON: A1，表示第一路闹铃打开，按 UP 键，显示 -: A1 表示第一路闹铃关闭。	
	4、按 SET 键，进入第一路闹铃时间设置，时闪烁，按 UP 键更改时，按 SET 键分闪烁，按 UP 键更改分。	
设置第 2 路闹铃	5、按 SET 键，显示 -: A2，表示第二路闹铃关闭，按 UP 键，显示 ON: A2 表示第二路闹铃打开。	
	6、按 SET 键，进入第二路闹铃时间设置，时闪烁，按 UP 键更改时，按 SET 键分闪烁，按 UP 键更改分。	
设置第 3 路闹铃	7、按 SET 键，显示 -: A3，表示第三路闹铃关闭，按 UP 键，显示 ON: A3 表示第三路闹铃打开。	
	8、按 SET 键，进入第三路闹铃时间设置，时闪烁，按 UP 键更改时，按 SET 键分闪烁，按 UP 键更改分。	
工作日闹铃设置	9、按 SET 键，显示 -: E，表示工作日闹铃关闭，星期一至星期天都有闹铃，按 UP 键更改显示 ON: E，表示星期一至星期五有闹铃，星期六-星期日没有闹铃。	
自动亮度模式	10、按 SET 键，显示 oN-L，表示自动亮度打开，夜晚亮度自动变低。按 UP 键更改显示--L，表示自动亮度关闭，一直保持一种亮度。	
设置亮度	11、按 SET 键，显示 L-3，表示高亮度，按 UP 更改成 L-1 低亮度。L-2 中亮度。（如果是自动亮度的话，此项设置不了）	
设置温度	12、按 SET 键，显示当前温度。按 UP 键可以微调温度。	
温度显示模式	13、按 SET 键，显示 °C，按 UP 键可以切换到 °F	
单色的无此项设置	13-1、按 SET 键，显示 dC-1，按 UP 可以切换到其他 3 种模式。	
	13-2、dC-1：数码管的颜色随机变色	
	13-3、dC-2：4 个数码管的颜色自选，按 SET 键显示日期，再按 UP 更改日期颜色。按 SET 键可以显示时间，再按 UP 更改时间颜色。按 SET 键显示温度，再按 UP 更改温度颜色。按 SET 键显示星期，再按 UP 更改星期颜色。	
	13-4、dC3：每个数码管的颜色单独选择，按 SET 键显示 4 个数字，按 UP 调整颜色，再按 SET 键切换到下一个数字颜色，按 UP 键调整下一个数字颜色。	
声音设置	14、按 SET 键，显示 dU-1，致爱丽丝音乐，按 UP 键可以更改成 dU-2 欢乐颂和 dU-3 西班牙斗牛士。	
时间校正	15、按 SET 键，显示 de-0，0 表示无校正，按 UP 键可以设置每天自动增加或者减多少秒。通过观察一段时间掌握每天的时间误差来设置校正。	
显示模式设置	16、按 SET 键，显示 dP-4，表示时间-温度-日期-星期循环显示，按 UP 键可以更改。dP-1：只显示时间。dP-2 时间温度循环显示。dP-3 时间-日期-星期循环显示	
	17、按 SET 键，退出，设置完成	