

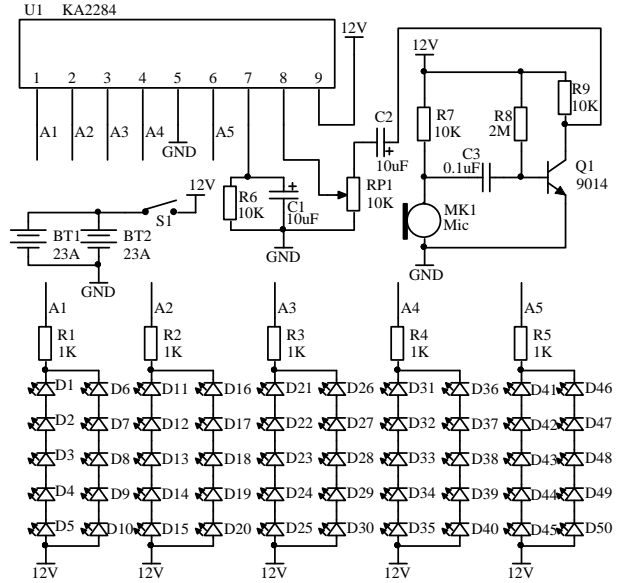
声控 LED 眼镜安装说明

一、电路说明：

KA2284 是用于 5 点 LED 电平指示的集成电路，输入高低不同的电压，就可以输出 5 个 LED 不同的点亮状态，LED 顺序点亮和熄灭。常用 LED 点亮的数量来做功放输出或者环境声音大小的指示，即声音越大，点亮的 LED 越多，声音越小，点亮的 LED 越少。

本电路由三极管放大电路和电平指示电路两部分组成，麦克风将接收到的声音通过 C3 送到三极管 Q1 放大后送到 KA2284 的信号输入端（8 脚），KA2284 驱动 5 组发光二极管显示亮灭。电路供电为 12V，R1-R5 为发光二极管的限流电阻，每 5 个发光二极管串联一起。眼镜左右两边为镜像对应的 5 组发光二极管。调节 RP1 可以调节声音感应灵敏度。

二、电路原理图



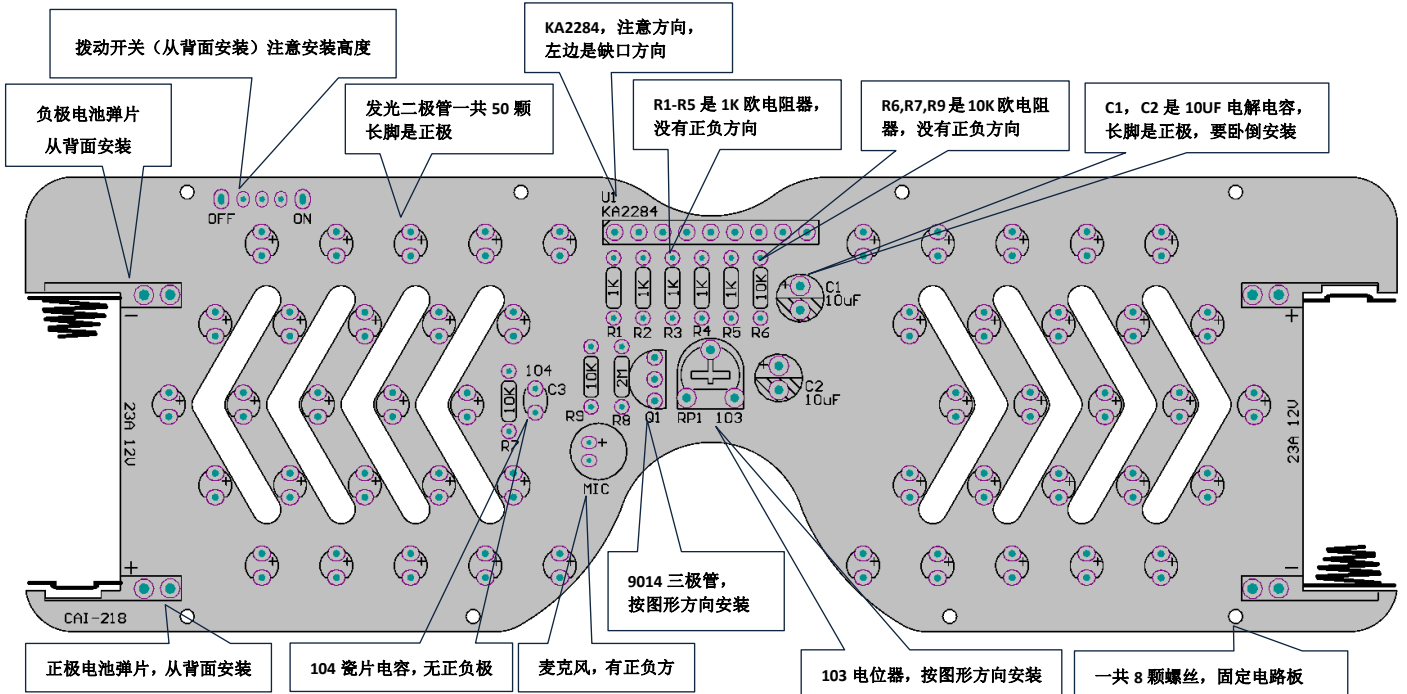
扫二维码查看图文安装说明



<http://www.dyleyuan.com/jc/218Y.html>

三、安装步骤：

- 1、安装电阻器，电阻器没有正负之分，在不明确阻值的情况下用万用表测量阻值。
- 2、安装麦克风，有正负之分，按照电路板的图形方向安装。
- 3、安装 LED，长脚是正极，每安装几个 LED 要将其校正直立，不要歪了，将引脚剪掉，再安装下一组 LED。
- 4、安装 10UF 电解电容，长脚是正极，对应电路板带正的位置，C1、C2 这两个电容要卧倒安装，这样可以降低高度。
- 5、安装 KA2284，有缺口的位置对着电路板带标记的方向安装。有缺口位置的引脚是 1 脚方向，电路板左边是 1 脚方向。
- 6、安装 104 瓷片电容，无正负极。9014 三极管和 103 电位器按照电路板的图形位置安装。
- 7、安装电池弹片，注意要从背面安装，注意正负极，装入电路板时要用钳子将其用力插入焊孔。左右的电池弹片方向不一样，要注意。
- 8、安装拨动开关，也是从背面安装，特别注意安装高度，插入电路板，露出的引脚刚同电路板平齐即可，不能装到底。
- 9、将电路板装入外壳，用螺丝固定好，装入电池，将开关拨到 ON 位置。通调节电位器来改变灵敏度。



四、配件清单：

序号	型号	名称	数量	安装位置	序号	型号	名称	数量	安装位置
1	1K	电阻器	5	R1, R2, R3, R4, R5	9	MIC-6022	麦克风	1	MK1
2	10K	电阻器	3	R6, R7, R9	10	SK12D07	拨动开关	1	S1
3	2M	电阻器	1	R8	11	23A	23A 电池弹片/对	2	BT1, BT2
4	10K (103)	蓝白电位器	1	RP1	12	KA2284	KA2284	1	U1
5	0.1uF (104)	瓷片电容	1	C3	13	PA1. 5*5 黑	螺丝	8	固定电路板
6	10uF	电解电容器	2	C1, C2	14	眼镜壳	外壳	1	
7	9014	三极管	1	Q1	15	电池	23A 12V	2	
8	3mm	发光二极管	50	D1-D50	16	十字小螺丝刀		1	